

★チャンピオンズリーグ★

Aグループ

	星野A	南稜A	羽生第一	小川A	勝敗		差	順位
1	星野A	③	②	③	3	0		1
2	南稜A	0	1	②	1	1	1	2
3	羽生第一	0	②	1	1	1	-1	4
4	小川A	0	1	②	1	1	0	3

Bグループ

	上尾A	本庄A	久喜B	川越女子A	勝敗		差	順位
5	上尾A	③	③	②	3	0		1
6	本庄A	0	1	1	0	3		4
7	久喜B	0	②	0	1	2		3
8	川越女子A	1	②	③	2	1		2

Cグループ

	久喜A	所沢A	武蔵越生B	川越総合A	勝敗		差	順位
9	久喜A	③	③	③	3	0		1
10	所沢A	0	1	②	1	2		3
11	武蔵越生B	0	②	②	2	1		2
12	川越総合A	0	1	1	0	3		4

Dグループ

	本庄第一	上尾B	熊谷西A	川越南A	勝敗		差	順位
13	本庄第一	③	1	1	1	2		3
14	上尾B	0	0	1	0	3		4
15	熊谷西A	②	③	0	2	1		2
16	川越南A	②	②	③	3	0		1

Eグループ

	武蔵越生	川越工業	大妻嵐山	深谷商業	勝敗		差	順位
17	武蔵越生	②	②	1	2	1		2
18	川越工業	1	1	1	0	3		4
19	大妻嵐山	1	②	1	1	2		3
20	深谷商業	②	②	②	3	0		1

Fグループ

	松山女子A	市立川越A	伊奈学園A	朝霞A	勝敗		差	順位
21	松山女子A	②	③	1	2	1		2
22	市立川越A	1	③	0	1	2		3
23	伊奈学園A	0	0	0	0	3		4
24	朝霞A	②	③	③	3	0		1

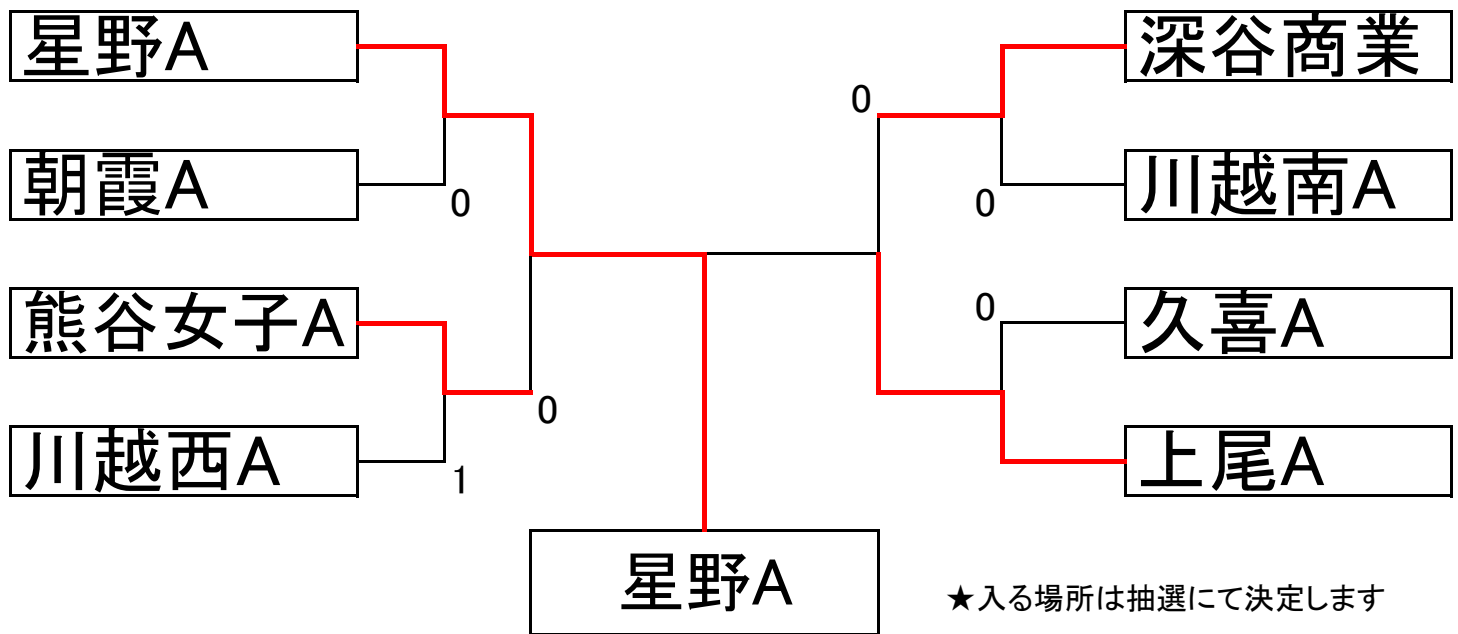
Gグループ

	坂戸西A	熊谷商業A	川越西A	滑川総合A	勝敗		差	順位
25	坂戸西A	②	1	②	2	1		2
26	熊谷商業A	1	0	1	0	3		4
27	川越西A	②	③	②	3	0		1
28	滑川総合A	1	②	1	1	2		3

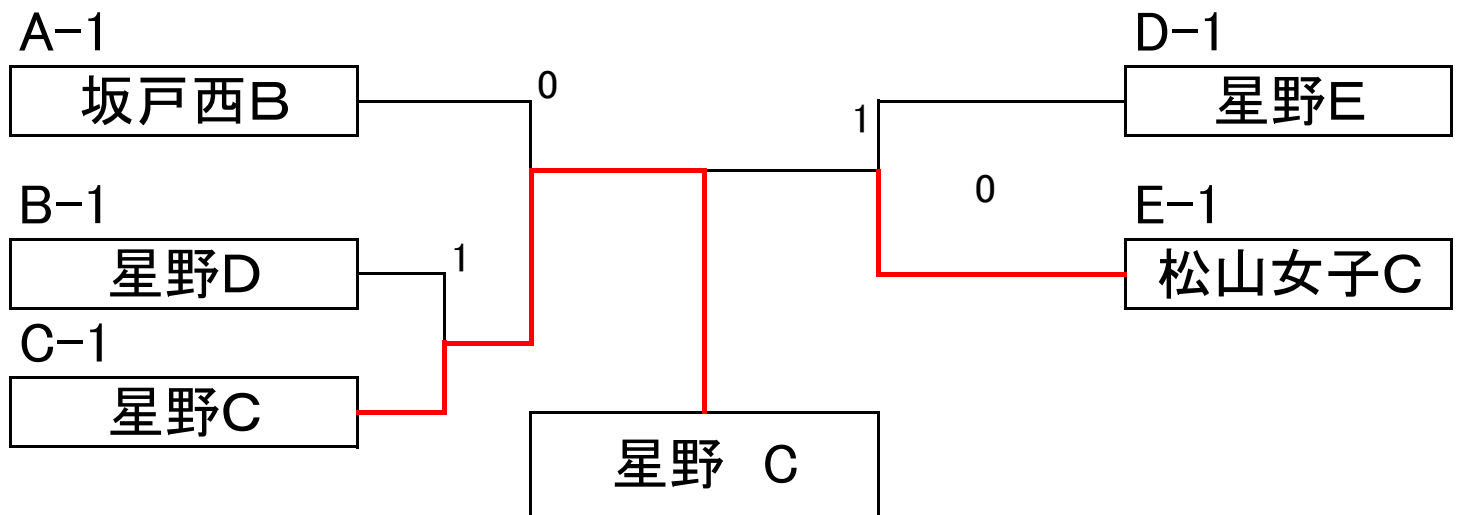
Hグループ

	熊谷女子A	星野B	浦和麗明A	志木A	勝敗		差	順位
29	熊谷女子A	②	③	②	3	0		1
30	星野B	1	③	1	1	2		3
31	浦和麗明A	0	1	1	0	3		4
32	志木A	1	②	②	2	1		2

★チャンピオンズリーグ1位トーナメント★



セカンドリーグ1位トーナメント



セカンドリーグ2位トーナメント

